

Información para la NOM o Norma Oficial Mexicana (Solo para México)

La siguiente información afecta a los dispositivos descritos en este documento de acuerdo a los requisitos de la Normativa Oficial Mexicana (NOM):

Importador:

Dell México S.A. de C.V.
Paseo de la Reforma 2620 – Piso 11°
Col. Lomas Altas
11950 México, D.F.

Número de modelo normativo: D06S

Tensión de entrada: 100-127 V CA/200-240 V CA

Frecuencia de entrada: 50 Hz/60 Hz

Corriente actual: 6 A/3 A

Para obtener más detalles, lea la información de seguridad que se envía con el equipo. Para obtener más información sobre las mejores prácticas de seguridad, consulte dell.com/regulatory_compliance.

Information in this document is subject to change without notice.

© 2012 Dell Inc. All rights reserved.

Dell™, the DELL logo, and Inspiron™ are trademarks of Dell Inc. Windows® is either a trademark or registered trademark of Microsoft Corporation in the United States and/or other countries.

Regulatory model: D06S Type: D06S001

Computer model: Inspiron 660s

A jelen dokumentumban tartalmazzott információk előzetes értesítés nélkül módosíthatók.

© 2012 Dell Inc. Minden jog fenntartva.

A Dell™, a DELL embléma és az Inspiron™ a Dell Inc védjegyei; A Windows® a Microsoft Corporation védjegye vagy a Microsoft Corporation Egyesült Államokban és/vagy más országokban bejegyzett védjegye.

Szabályozó modell: D06S Típus: D06S001

Számítógép modell: Inspiron 660s

Informațiile din acest document pot fi modificate fără notificare.

© 2012 Dell Inc. Toate drepturile rezervate.

Dell™, sigla DELL și Inspiron™ sunt mărci comerciale ale Dell Inc. Windows® este o marcă comercială sau o marcă comercială înregistrată a Microsoft Corporation în Statele Unite ale Americii și/sau în alte țări.

Model de reglementare: D06S Tip: D06S001

Modelul computerului: Inspiron 660s

Informácie v tejto príručke sa môžu zmeniť bez predchádzajúceho upozornenia.

© 2012 Dell Inc. Všetky práva vyhradené.

Dell™, logo DELL a Inspiron™ sú ochrannými známkami spoločnosti Dell Inc. Windows® je ochrannou známkou alebo registrovanou ochrannou známkou spoločnosti Microsoft Corporation v Spojených štátoch a/alebo v iných krajinách.

Regulačný model: D06S Typ: D06S001

Model počítača: Inspiron 660s

Informacije v tem dokumentu se lahko spremenijo brez predhodnega obvestila.

© 2012 Dell Inc. Vse pravice pridržane.

Dell™, logotip DELL in Inspiron™ so blagovne znamke družbe Dell Inc. Windows® je blagovna znamka ali registrirana blagovna znamka družbe Microsoft Corporation v Združenih državah Amerike in/ali drugih državah.

Regulativni model: D06S Vrsta: D06S001

Model računalnika: Inspiron 660s

More Information

To learn about the features and advanced options available on your computer, click **Start**→ **All Programs**→ **Dell Help Documentation** or go to support.dell.com/manuals.

To contact Dell for sales, technical support, or customer service issues, go to dell.com/ContactDell. Customers in the United States can call 800-WWW-DELL (800-999-3355).

Bővebb információ

A számítógépen rendelkezésre álló funkciókra és speciális opciókra vonatkozó információkért kattintson a **Start**→ **Minden program**→ **Súgó és dokumentáció** lehetőségre, vagy látogasson el ide: support.dell.com/manuals.

Ha értékesítési, műszaki támogatási vagy ügyfélszolgálati kérdésekkel kapcsolatban a Dell-hez szeretne fordulni, látogasson el ide: dell.com/ContactDell. Az Egyesült Államokban élő ügyfelek számára: 800-WWW-DELL (800-999-3355).

Mai multe informații

Pentru a afla mai multe despre caracteristicile și opțiunile avansate disponibile pentru computerul dvs., faceți clic pe **Start**→ **Toate programele**→ **Documentație de ajutor Dell** sau accesați support.dell.com/manuals.

Pentru a contacta reprezentanții Dell pentru probleme legate de vânzări, asistență tehnică sau relații cu clienții, accesați dell.com/ContactDell. Clienții din Statele Unite ale Americii pot apela 800-WWW-DELL (800-999-3355).

Ďalšie informácie

Ďalšie informácie o možnostiach svojho stolového počítača nájdete postupom **Start**→ **Všetky programy**→ **Dell Help Documentation** alebo na stránke support.dell.com/manuals.

Kontakt na spoločnosť Dell v súvislosti s predajom, technickou podporou alebo službami zákazníkom na adrese dell.com/ContactDell. Telefónne číslo pre zákazníkov v Spojených štátoch je 800-WWW-DELL (800 999 3355).

Več informacij

Če želite izvedeti več o lastnostih in naprednih možnostih, ki so na voljo v vašem računalniku, kliknite **Start**→ **Vsi programi**→ **Dokumentacija za pomoč Dell** ali obiščite support.dell.com/manuals.

Če želite vzpostaviti stik z družbo Dell za prodajo, tehnično podporo ali podporo uporabnikom, obiščite dell.com/ContactDell. Kupci v ZDA kličite 800-WWW-DELL (800-999-3355).

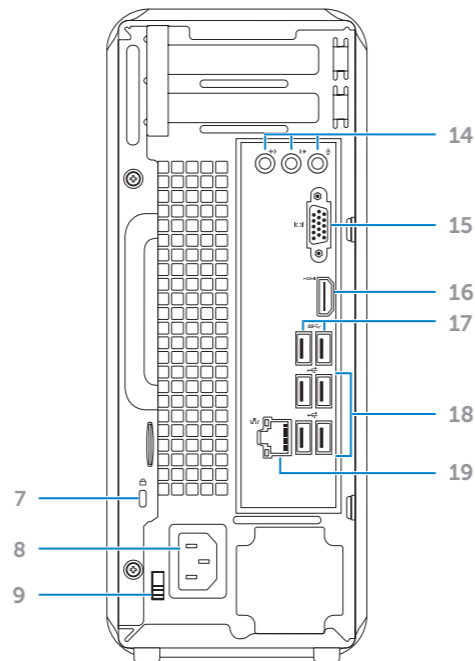
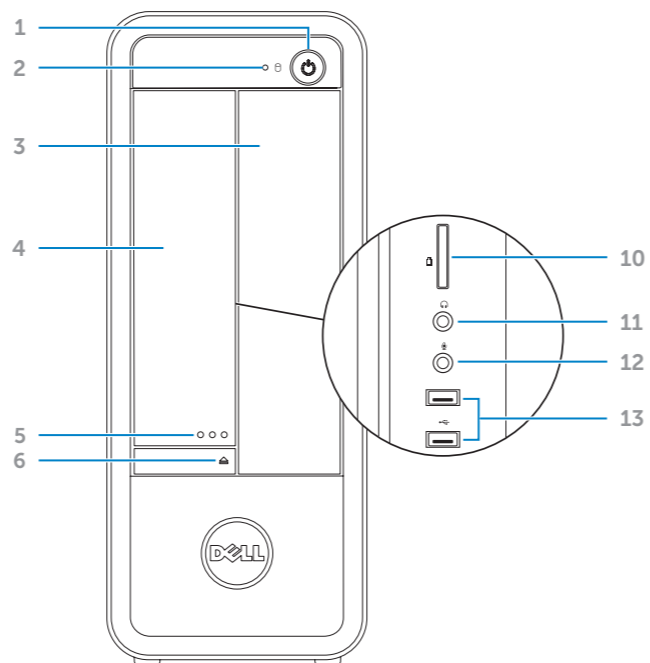


Printed in China.

2012 - 05

Computer Features

A számítógép jellemzői | Caracteristicile computerului | Vlastnosti počítača | Funkcije računalnika



1. Power button
2. Hard-drive activity light
3. Optical-drive bay
4. Front I/O-panel door (closed)
5. Front I/O-panel door open button
6. Optical-drive eject button
7. Security-cable slot
8. Power port
9. Voltage-selector switch
10. 8-in-1 media-card reader
11. Headphone port
12. Microphone port
13. USB 2.0 ports (2)
14. Audio ports (3)
15. VGA port
16. HDMI port
17. USB 3.0 ports (2)
18. USB 2.0 ports (4)
19. Network port

1. Bekapcsológomb
2. Merevlemez-meghajtó aktivitás jelzőfény
3. Optikai meghajtó rekesz
4. Elülső I/O panel ajtó (zárvá)
5. Elülső I/O panel ajtónyitó gomb
6. Optikai meghajtó kidobó gomb
7. Biztonsági kábel foglalata
8. Tápellátás port
9. Feszültségválasztó kapcsoló
10. 8 az 1-ben médiakártya leolvasó
11. Fejhallgató port
12. Mikrofon port
13. USB 2.0 portok (2 db)
14. Audio csatlakozók (3 db)
15. VGA port
16. HDMI port
17. USB 3.0 portok (2 db)
18. USB 2.0 portok (4 db)
19. Hálózati port

1. Buton de alimentare
2. Indicator luminos de activitate a hard diskului
3. Compartiment pentru unitate optică
4. Ușă a panoului I/O față (închisă)
5. Buton de deschidere a ușii panoului I/O față
6. Buton de scoatere a unității optice
7. Slot pentru cablul de securitate
8. Port de alimentare
9. Comutator selector de tensiune
10. Citiitor de cartele de stocare 8-in-1
11. Port pentru căști
12. Port pentru microfon
13. Porturi USB 2.0 (2)
14. Porturi audio (3)
15. Port VGA
16. Port HDMI
17. Porturi USB 3.0 (2)
18. Porturi USB 2.0 (4)
19. Port de rețea

1. Tlačidlo napájania
2. Kontrolka aktivity pevného disku
3. Panel optickej jednotky
4. Dvierka predného vstupno-výstupného panela (zatvorené)
5. Tlačidlo otvorenia dverí predného vstupno-výstupného panela
6. Tlačidlo vysunutia pre optickú jednotku
7. Otvor pre bezpečnostný kábel
8. Napájací port
9. Spínač výberu napätia
10. Čítačka pamäťových kariet 8 v 1
11. Port pre slúchadlá
12. Port pre mikrofón
13. Porty USB 2.0 (2)
14. Porty zvuku (3)
15. Port VGA
16. Port HDMI
17. Porty USB 3.0 (2)
18. Porty USB 2.0 (4)
19. Sieťový port

1. Gumb za vkl./izkl.
2. Lučka dejavnosti trdega diska
3. Ležišče za optični pogon
4. Vratca sprednje V/I-plošče (zaprta)
5. Gumb za odpiranje vratc sprednje V/I-plošče
6. Gumb za izmet optičnega pogona
7. Reža za varnostni kábel
8. Priključek za napajanje
9. Stikalo za izbiro napetosti
10. Bralnik pomnilniških kartic 8-v-1
11. Priključek za slušalke
12. Priključek za mikrofón
13. Vrata USB 2.0 (2)
14. Vrata za zvok (3)
15. Vrata VGA
16. Vrata HDMI
17. Vrata USB 3.0 (2)
18. Vrata USB 2.0 (4)
19. Omrežni priključek

inspiron 660s

Quick Start Guide

Gyors üzembe helyezési útmutató | Ghid de începere rapidă

Stručná úvodná příručka | Priročnik za hitri zagon

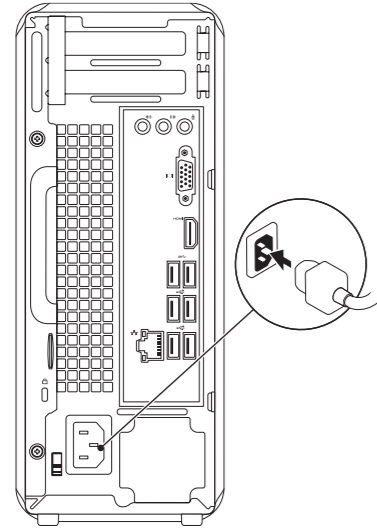


Quick Start

Gyors használatbavétel | Pornire rapidă | Rýchle uvedenie do prevádzky | Hitri začetek

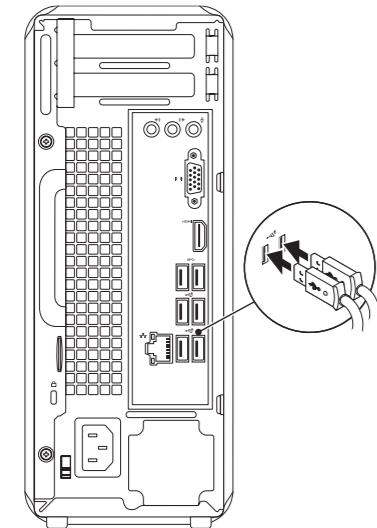
1 Connect the power cable

Csatlakoztassa a tápkábelt | Conectați cablul de alimentare
Pripojte napájací kábel | Priključite napajalni kabel



2 Connect the keyboard and mouse

Csatlakoztassa a billentyűzetet és az egeret | Conectați tastatura și mouse-ul
Pripojte klávesnicu a myš | Priključite tipkovnico in miško



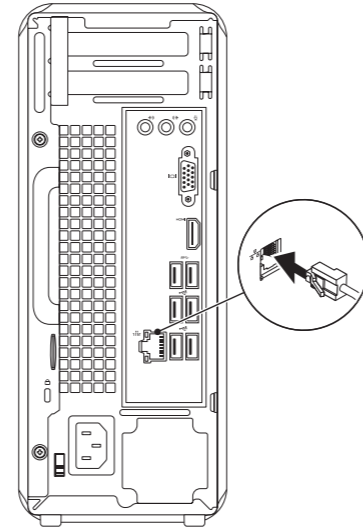
3 Connect the display

Csatlakoztassa a monitort | Conectați afișajul
Pripojte obrazovku | Priključite zaslon

Connection Type Csatlakozás típusa Tip conexiune Typ pripojenia Vrsta priključka	Computer Számítógép Computer Počítač Računalnik	Cable and Adapter Kábel és adapter Cablul și adaptor Kábel a adaptér Kabel in napajalnik	Display Monitor Afișaj Obrazovka Zaslon
VGA ↔ VGA			
HDMI ↔ HDMI			
HDMI ↔ DVI			

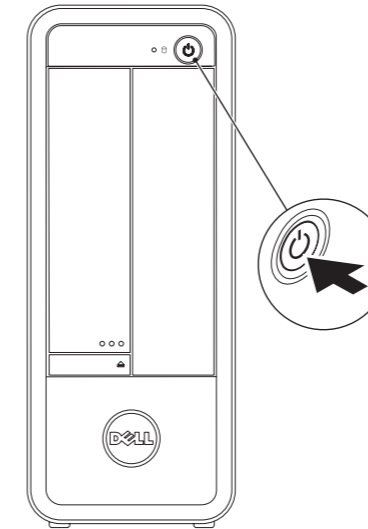
4 Connect the network cable (optional)

Csatlakoztassa a hálózati kábelt (opcionális) | Conectați cablul de rețea (opțional)
Pripojte sieťový kábel (voliteľný) | Priključite omrežni kabel (dodatna možnost)



5 Press the power button

Nyomja meg a bekapcsológombot | Apăsați pe butonul de alimentare
Stlačte tlačidlo napájania | Pritisnite gumb za vkl./izkl.



6 Complete Windows setup

Fejezze be a Windows beállítását | Finalizați configurarea Windows
Dokončite zastavenie systému Windows | Dokončajte namestitev sistema Windows



Record your Windows password here

NOTE: Do not use the @ symbol in your password

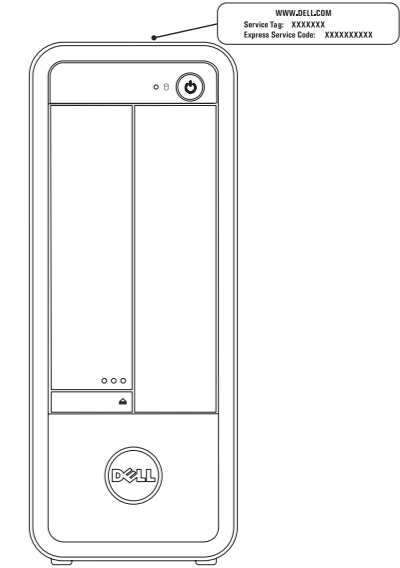
Jegyezze fel ide a Windows jelszavát
MEGJEGYZÉS: A jelszóban ne használja a @ szimbólumot
Înregistrați parola Windows aici
NOTĂ: Nu utilizați simbolul @ în parolă
Poznačte si svoje heslo do systému Windows sem
POZNÁMKA: Nepoužívajte symbol @ vo svojom hesle
Tukaj zabeležite svoje geslo za Windows
OPOMBA: V geslu ne uporabite simbola @

Before You Contact Support

Mielőtt támogatáshoz fordulna | Înainte de a contacta serviciul de asistență
Skôr než skontaktujete technickú podporu | Preden se obrnete na podporo

Locate your Service Tag

Keresse meg a szervizcímekét | Localizați eticheta de service
Nájdite si servisný štítok | Poiščite servisno oznako



Record your Service Tag here

Jegyezze fel ide a szervizcímekét | Înregistrați eticheta de service aici
Poznačte si svoj servisný štítok sem | Tukaj zabeležite servisno oznako